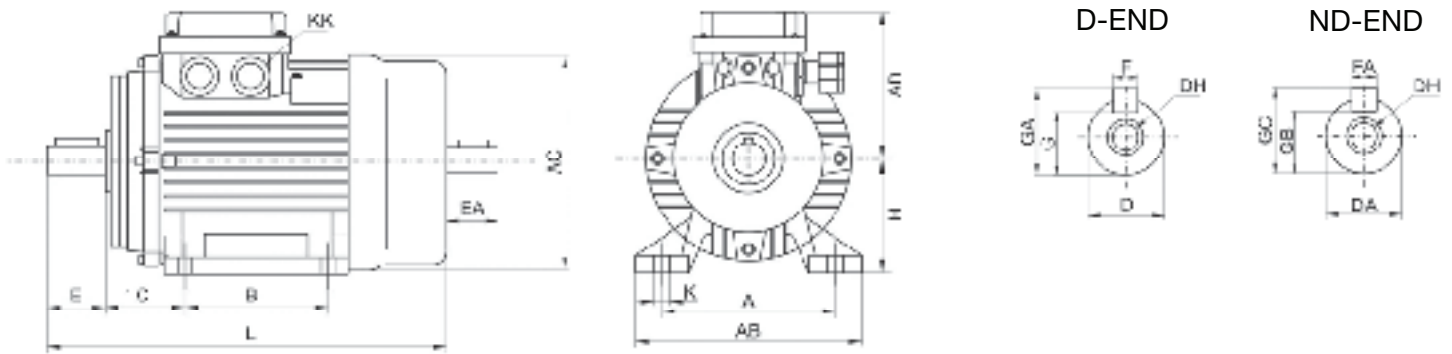
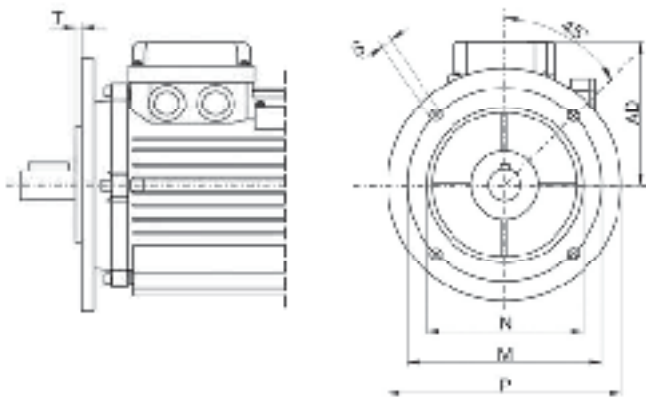


Disegni d'ingombro / Dimension drawings / Ausmassenzeichnungen

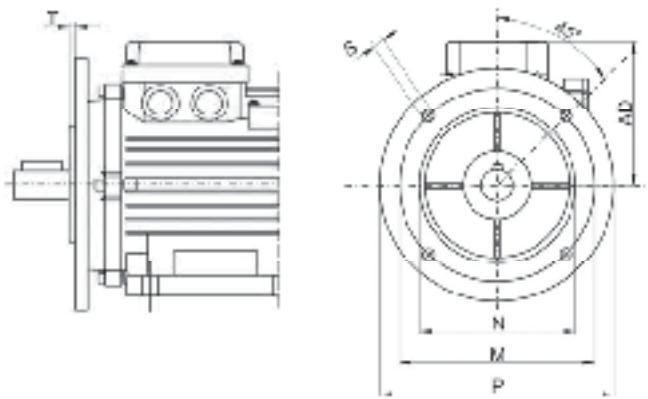
IM B3 (IM 1001), IM 1002



IM B5 (IM 3001), IM 3002



IM B35 (IM 2001), IM 2002

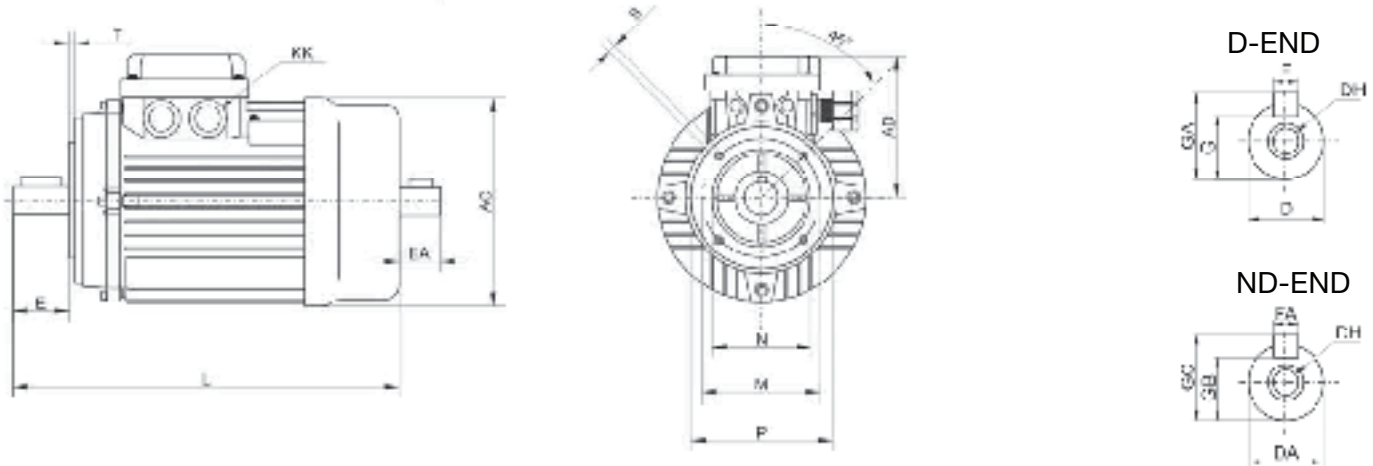


Taglia Size Grösse	A	AB	AC	AD	B	C	D	DH	E	F	G	H	K	KK
56	90	110	110	96	71	36	9	M4x12	20	3	7,2	56	7	2-M16x1,5
63	100	122	122	99	60	40	11	M4x12	23	4	6,5	63	7	2-M16x1,5
71	112	136	139	109	90	45	14	M5x12	30	5	11	71	7	2-M20x1,5
80	125	154	157	112	100	50	19	M6x16	40	6	15,5	80	10	2-M20x1,5
90S	140	174	175	120	100	56	24	M8x19	50	8	20	90	10	2-M20x1,5
90L	140	174	175	120	125	56	24	M8x19	50	8	20	90	10	2-M20x1,5
100L	160	194	196	139	140	63	28	M10x22	60	8	24	100	12	2-M20x1,5
112M	190	224	220	156	140	70	28	M10x22	60	8	24	112	12	2-M25x1,5
132S	216	256	260	185	140	89	38	M12x28	80	10	33	132	12	2-M25x1,5
132M	216	256	260	185	178	89	38	M12x28	80	10	33	132	12	2-M25x1,5

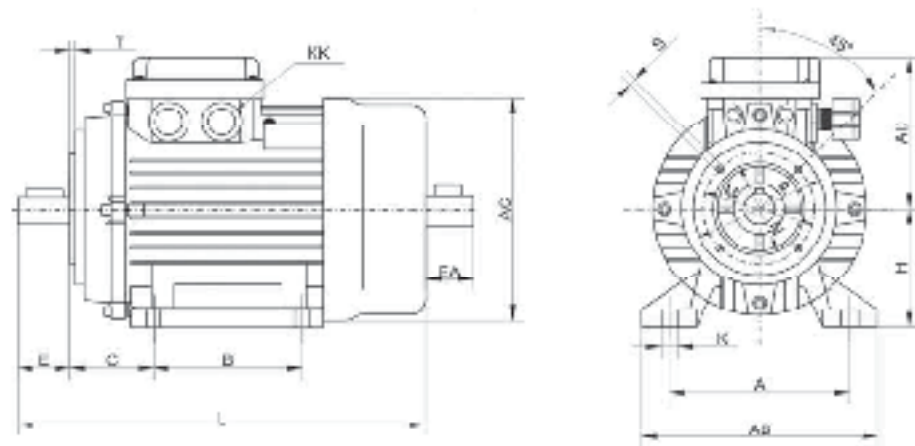
Taglia Size Grösse	L	M	N	P	S	T	DA	EA	GC	GB	GA	FA
56	193	100	80	120	7	3	9	20	10,2	7,2	10,2	3
63	218	115	95	140	9	3	11	23	12,5	8,5	12,5	4
71	251	130	110	160	9	3,5	14	30	16	11	16	5
80	286	165	130	200	12	3,5	14	30	16	11	21,5	5
90S	335	165	130	200	12	3,5	19	40	21,5	15,5	27	6
90L	335	165	130	200	12	3,5	19	40	21,5	15,5	27	6
100L	377	215	180	250	15	4	28	60	31	24	31	8
112M	395	215	180	250	15	4	28	60	31	24	31	8
132S	472	265	230	300	15	4	38	80	41	33	41	10
132M	510	265	230	300	15	4	38	80	41	33	41	10

Disegni d'ingombro / Dimension drawings / Ausmassenzeichnungen

IM B14 (IM 3601), IM 3602



IM B34 (IM 2101), IM 2102

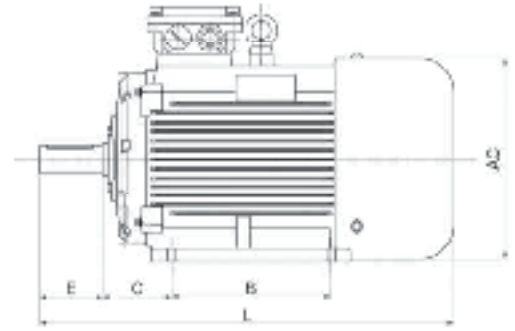
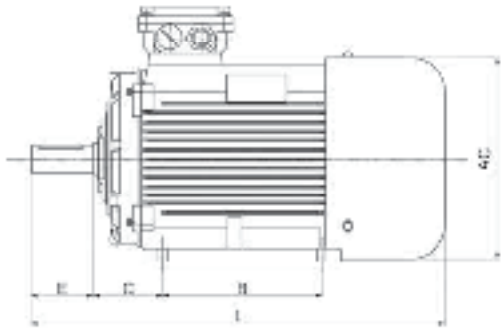


Taglia Size Grösse	A	AB	AC	AD	B	C	D	DH	E	F	G	H	K	KK
56	90	110	110	96	71	36	9	M4x12	20	3	7,2	56	7	2-M16x1,5
63	100	122	122	99	80	40	11	M4x12	23	4	8,5	63	7	2-M16x1,5
71	112	136	138	109	90	45	14	M5x12	30	5	11	71	7	2-M20x1,5
80	125	154	157	112	100	50	19	M6x16	40	6	15,5	80	10	2-M20x1,5
90S	140	174	175	120	100	56	24	M8x19	50	8	20	90	10	2-M20x1,5
90L	140	174	175	120	125	56	24	M8x19	50	8	20	90	10	2-M20x1,5
100L	160	194	196	139	140	63	28	M10x22	60	8	24	100	12	2-M20x1,5
112M	190	224	220	156	140	70	28	M10x22	60	8	24	112	12	2-M25x1,5
132S	216	256	260	185	140	89	38	M12x28	80	10	33	132	12	2-M25x1,5
132M	216	256	260	185	178	89	38	M12x28	80	10	33	132	12	2-M25x1,5

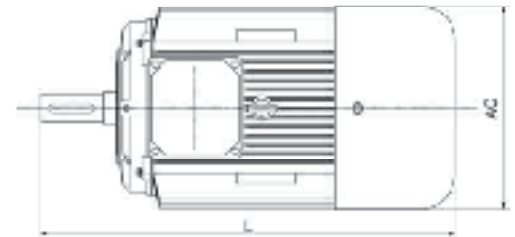
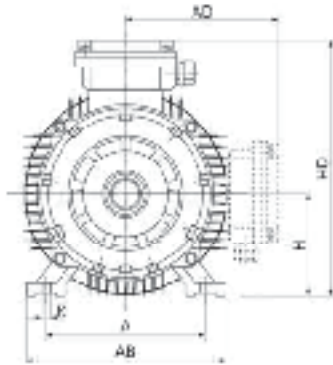
Taglia Size Grösse	L	M	N	P	S	T	DA	EA	GC	GB	GA	FA
56	193	65	50	80	M5	3	9	20	10,2	7,2	10,2	3
63	218	75	60	90	M5	3	11	23	12,5	8,5	12,5	4
71	251	85	70	105	M6	3,5	14	30	16	11	16	5
80	286	100	80	120	M6	3,5	14	30	16	11	21,5	5
90S	335	115	95	140	M8	3,5	19	40	21,5	15,5	27	6
90L	335	115	95	140	M8	3,5	19	40	21,5	15,5	27	6
100L	377	130	110	160	M8	4	28	60	31	24	31	8
112M	395	130	110	160	M8	4	28	60	31	24	31	8
132S	472	165	130	200	M10	4	38	80	41	33	41	10
132M	510	165	130	200	M10	4	38	80	41	33	41	10

Disegni d'ingombro / Dimension drawings / Ausmassenzeichnungen

IM B3 (IM 1001)



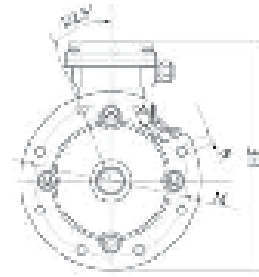
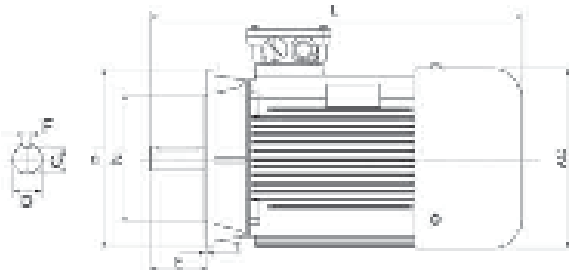
H160 - 355



Taglia Size Grösse	Poli Poles Pole	A	B	C	D	E	F	G	H	K	AB	AC	AD	HD	L
160M	2,4,6,8	254	210	108	42	110	12	37	160	15	320	330	255	420	615
160L	2,4,6,8	254	254	108	42	110	12	37	160	15	320	330	255	420	670
180M	2,4,6,8	279	241	121	48	110	14	42,5	180	15	355	380	280	455	700
180L	2,4,6,8	279	279	121	48	110	14	42,5	180	15	355	380	280	455	740
200L	2,4,6,8	318	305	133	55	110	16	49	200	19	395	420	305	505	770
225S	4,8	356	286	149	60	140	18	53	225	19	435	470	335	555	815
225M	2	356	311	149	55	110	16	49	225	19	435	470	335	555	820
	4,6,8	356	311	149	60	140	18	53	225	19	435	470	335	555	845
250M	2	406	349	168	60	140	18	53	250	24	490	510	370	615	910
	4,6,8	406	349	168	65	140	18	58	250	24	490	510	370	615	910
280S	2	457	368	190	65	140	18	58	280	24	550	580	410	680	985
	4,6,8	457	368	190	75	140	20	67,5	280	24	550	580	410	680	985
280M	2	457	419	190	65	140	18	58	280	24	550	580	410	680	1035
	4,6,8	457	419	190	75	140	20	67,5	280	24	550	580	410	680	1035
315S	2	508	406	216	65	140	18	58	315	28	635	645	530	845	1190
	4,6,8	508	408	216	80	170	22	71	315	28	635	645	530	845	1220
315M	2	508	457	216	65	140	18	58	315	28	635	645	530	845	1300
	4,6,8	508	457	216	80	170	22	71	315	28	635	645	530	845	1330
315L	2	508	508	216	65	140	18	58	315	28	635	645	530	845	1300
	4,6,8	508	508	215	80	170	22	71	315	28	635	645	530	845	1330
355M	2	610	560	254	70	140	20	67,5	355	28	730	710	655	1010	1500
	4,6,8	810	560	254	100	170	25	86	355	28	730	710	655	1010	1530
355L	2	610	630	254	70	140	20	67,5	355	28	730	710	655	1010	1500
	4,6,8	610	630	254	100	170	25	86	355	28	730	710	655	1010	1530

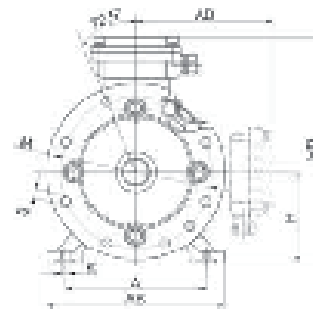
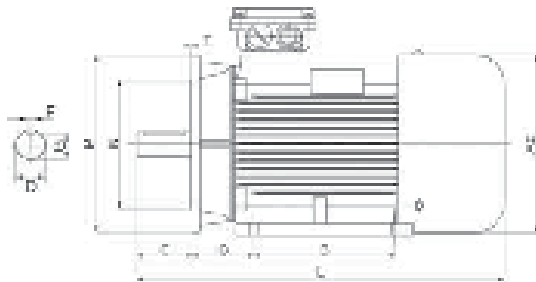
Disegni d'ingombro / Dimension drawings / Ausmassenzeichnungen

IM B5 (IM 3001)



H160 - 355

IM B35 (IM 2101)



H160 - 355

Taglia Size Grösse	Poli Poles Pole	A	B	C	D	E	F	G	H	K	M	N	P	Flangia IEC IEC Flange Flansch IEC	S	T	AB	AC	AD	HD	HF	L
160M	2,4,6,8	254	210	108	42	110	12	37	160	15	300	250	350	FF300	4-φ19	5	320	330	255	420	430	615
160L	2,4,6,8	254	254	108	42	110	12	37	160	15	300	250	350	FF300	4-φ19	5	320	330	255	420	430	670
180M	2,4,6,8	279	241	121	48	110	14	42,5	180	15	300	250	350	FF300	4-φ19	5	355	380	280	455	430	700
180L	2,4,6,8	279	279	121	48	110	14	42,5	180	15	300	250	350	FF300	4-φ19	5	355	380	280	455	450	740
200L	2,4,6,8	318	305	133	55	110	16	49	200	19	350	300	400	FF350	4-φ19	5	395	420	305	505	545	770
225S	4,8	356	286	149	60	140	18	53	225	19	400	350	450	FF400	8-φ19	5	435	470	335	555	555	815
225M	2	356	311	149	55	110	16	49	225	19	400	350	450	FF400	8-φ19	5	435	470	335	555	555	820
	4,6,8	356	311	149	60	140	18	53	225	19	400	350	450	FF400	8-φ19	5	435	470	335	555	555	845
250M	2	406	349	168	60	140	18	53	250	24	500	450	550	FF500	8-φ19	5	490	510	370	615	640	910
	4,6,8	406	349	168	65	140	18	58	250	24	500	450	550	FF500	8-φ19	5	490	510	370	615	640	910
280S	2	457	368	190	65	140	18	58	280	24	500	450	550	FF500	8-φ19	5	550	580	410	680	675	985
	4,6,8	457	368	190	75	140	20	67,5	280	24	500	450	550	FF500	8-φ19	5	550	580	410	680	675	985
280M	2	457	419	190	65	140	18	58	280	24	500	450	550	FF500	8-φ19	5	550	580	410	680	675	1035
	4,6,8	457	419	190	75	140	20	67,5	280	24	500	450	550	FF500	8-φ19	5	550	580	410	680	675	1035
315S	2	508	406	216	65	140	18	58	315	28	600	550	660	FF600	8-φ24	6	635	645	530	845	-	1190
	4,6,8	508	406	216	80	170	22	71	315	28	600	550	660	FF600	8-φ24	6	635	645	530	845	-	1220
315M	2	508	457	216	65	140	18	58	315	28	600	550	660	FF600	8-φ24	6	635	645	530	845	-	1300
	4,6,8	508	457	216	80	170	22	71	315	28	600	550	600	FF600	8-φ24	6	635	645	530	845	-	1330
315L	2	508	508	216	65	140	18	58	315	28	600	550	660	FF600	8-φ24	6	635	645	530	845	-	1300
	4,6,8	508	508	216	80	170	22	71	315	28	600	550	660	FF600	8-φ24	6	635	645	530	845	-	1330
355M	2	610	560	254	70	140	20	67,5	355	28	740	680	800	FF740	8-φ24	6	730	710	655	1010	-	1500
	4,6,8	810	560	254	100	170	25	86	355	28	740	680	800	FF740	8-φ24	6	730	710	655	1010	-	1530
355L	2	610	630	254	70	140	20	67,5	355	28	740	680	800	FF740	8-φ24	6	730	710	655	1010	-	1500
	4,6,8	610	630	254	100	170	25	86	355	28	740	680	800	FF740	8-φ24	6	730	710	655	1010	-	1530