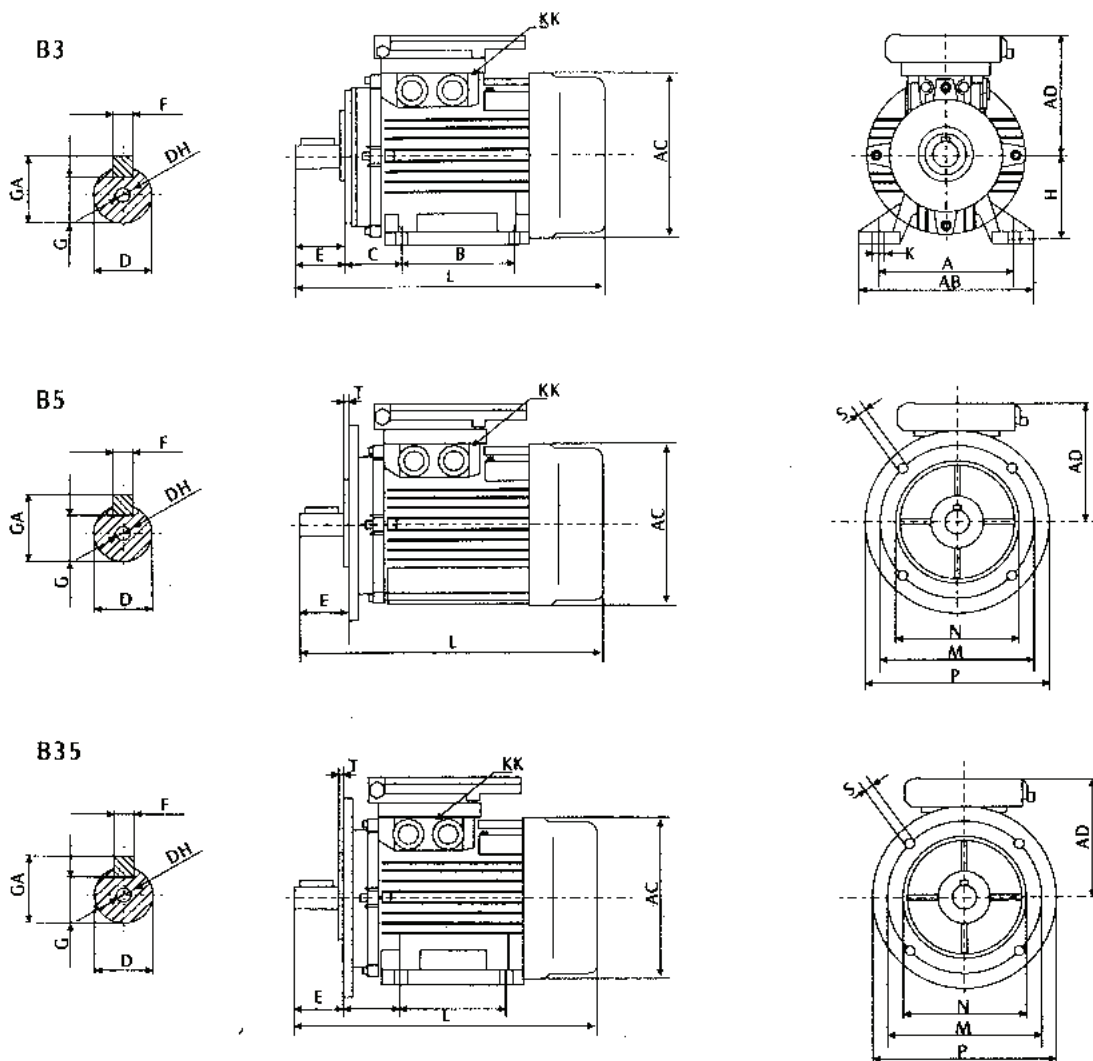


Disegni d'ingombro / Dimension drawings / Ausmassenzeichnungen



MY

Frane size	A	AB	AC	AD	B	C	D	DH	E	F	G	H	K	KK	L	M	N	P	S	T	Flange n°	GA
56	90	110	110	96	71	36	9	M4X12	20	3	7.2	56	7	2-M18X1.5	193	100	80	120	7	3	FF100	10,2
63	100	122	122	99	80	40	11	M4X12	23	4	8.5	63	7	2-M18X1.5	218	115	95	140	9	3	FF115	12.5
71	112	136	138	110	90	45	14	M5X12	30	5	11	71	7	2-M18X1.5	251	130	110	160	9	3.5	FF130	16
80	125	154	157	152	100	50	19	M6X16	40	6	15.5	80	10	2-M20X1.5	286	165	130	200	12	3.5	FF165	21.5
90S	140	174	175	158	100	56	24	M8X19	50	8	20	90	10	2-M20X1.5	335	165	130	200	12	3.5	FF165	27
90L	140	174	175	158	125	56	24	M8X19	50	8	20	90	10	2-M20X1.5	350	165	130	200	12	3.5	FF165	27
100L	160	194	196	177	140	63	28	M10X22	60	8	24	100	12	2-M20X1.5	377	215	180	250	15	4	FF215	31
112M	190	224	220	184	140	70	28	M10X22	60	8	24	112	12	2-M20X1.5	395	215	180	250	15	4	FF215	31